

TASCAM SERIES

5700033800

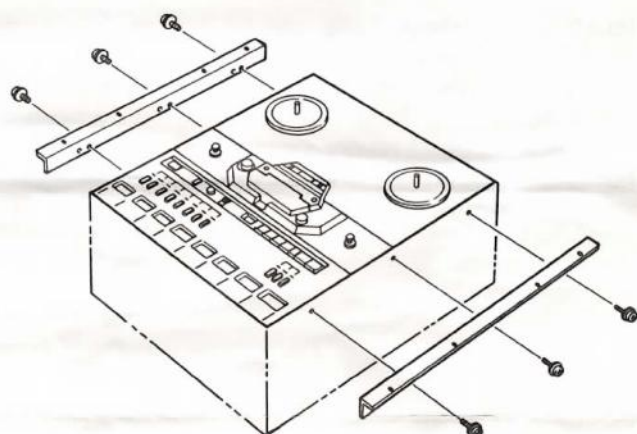
RM-300

19インチ・ラック・マウント・アングル (EIA19インチ)

TEACタスカム・シリーズ33-2/33-4/33-8などのテーブ・レコーダーをTEAC CS-607コンソール・ラック又はEIA規格の19インチ・ラックにマウントするためのアングルです。

RM-300の取付け方法

33-2/33-4/33-8などを横に寝かせておお向けに置き、ボンネット両側面のねじ6本を取りはずし、図のように、アングルに付属するねじ6本を、⊕(プラス)ドライバーを使用してゆるみのないように確実に締めつけて取付けます。垂直使用時用の脚4個を取り外した場合は、再度、そのビス8本を使用して底板を止めて下さい。



ラックに装着する場合

リール装着時は、33-2/33-4/33-8などのパネル面上端よりリールが高くなりますので、ラック中段部など、他のコンポーネントの間にマウントした場合には、リールが装着できなくなることがあります。

このような場合には、別売の19インチ・ラック・マウント用ブランク・パネルT-0804をテーブ・レコーダーの上側にマウントしてご使用ください。T-0804のパネル面高さは1U(44mm)です。

CS-607コンソール・ラックへの取付け

アングル付属の丸皿ねじ、山形ワッシャー、スペーサー(白)を使用して取付けてください。

ラックに取付けの際は、テーブ・レコーダー落下による危険防止のため、二人以上で取付けられるようおすすめします。ラック・マウント時のパネル面高さはEIA規格の10U(ユニット)に相当する444mmです。

ティアック株式会社

本社営業部 180・東京都武蔵野市中町3-7-3

電話 武蔵野 (0422) 53 1111代

製品についてのお問い合わせ
サービスに関するお問い合わせ

札幌営業所	064・札幌市中央区南7条西2-2	くほたビル	電話 札幌 (011) 521-4101代
仙台営業所	980・仙台市1番町2-5-5	中央ビル	電話 仙台 (0222) 27 1501代
大宮営業所	330・大宮市桜木町4-2	ロースヘイ大宮ビル	電話 大宮 (0486) 42 4551代
東京営業所	100・東京都千代田区永田町2-10-7	星カ岡会館	電話 東京 (03) 592 1831代
千代田営業所	100・東京都千代田区永田町2-10-7	星カ岡会館	電話 東京 (03) 592 1836代
千葉出張所	280・千葉市松波1-11-3	石橋松皮ビル	電話 千葉 (0472) 55 1281代
立川営業所	190・東京都立川市栄町4-13-2		電話 立川 (0425) 25-4721代
横浜営業所	221・横浜市神奈川区沢渡1-1	高島台第一ビル	電話 横浜 (045) 312 3270代
名古屋営業所	464・名古屋市千種区東山通り3-2-3		電話 名古屋 (052) 782-4581代
静岡出張所	420・静岡市中島大割2-8-6	1-1	電話 静岡 (0542) 81-6561代
大阪営業所	564・大阪府吹田市垂水町3-34-10		電話 大阪 (06) 384 5201代
京都出張所	600・京都市下京区大宮通四條下ル四條大宮町21番地	三虎ビル	電話 京都 (075) 842 0751代
神戸出張所	650・神戸市中央区山本通り3-1-3	谷ロマンション内	電話 神戸 (078) 242 2458代
岡山出張所	700・岡山市十日市中町1番40号		電話 岡山 (0862) 25 8601代
広島営業所	733・広島市中区中島町10-24		電話 広島 (082) 243 3581代
福岡営業所	812・福岡市博多区博多駅東2-17-5	モリメンビル	電話 福岡 (092) 431-5781代

サービスに関するお問い合わせ

本社サービス課 180・東京都武蔵野市中町3-7-3
電話 武蔵野 (0422) 53 1111代
沖縄サービスセンター 901 22・沖縄県宜野湾市宇喜友名2-2-9
電話 沖縄 (09889) 2 2020代

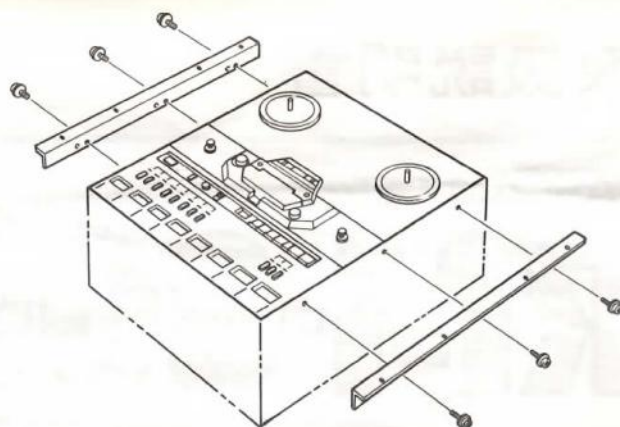
技術的なお問い合わせ

テーブデッキ相談室 180・東京都武蔵野市中町3-7-3
電話 武蔵野 (0422) 53 9213代

TASCAM
TEAC Production Products

RM-300

Rack Mount Angle Kit (EIA 19-inch)
Equerres de montage de rack (19 pouces, EIA)
Rack-Montagesatz (19-Zoll-EIA)



The RM-300 is a rack mount angle kit designed for the TASCAM 32, 34 and 38 recorders/reproducers to enable them to be mounted in the TASCAM CS-607 console rack or an EIA 19-inch rack.

Installation of the RM-300 onto a recorder/reproducer

Lay the recorder/reproducer on its back and remove the six screws on the sides of the deck. Attach the angle brackets as shown in Fig. using a phillips (+) screwdriver and the screws provided. If the four legs are removed, be sure that you resecure the bottom panel by replacing and tightening the screws securely.

Mounting a recorder/reproducer onto the CS-607 console rack

Attach the deck to the rack using the oval countersunk head screws, trim washers and spacers (white) provided in the rack mount angle kit. Handle and position the deck carefully to avoid damage. Get someone to help you carry and position the deck onto the rack. The panel height of which approximately covers 10 EIA standard units (440 mm).

Due to the fact that 10-1/2 inch reels protrude past the top end of the recorder/reproducer, there may not be adequate space to attach the reels when the recorder/reproducer is mounted immediately under or between other equipment on an EIA 19-inch rack. If this occurs, we recommend that the optional T-0804 Blank Panel, of which panel height conforms to 1 EIA standard (44 mm) is attached immediately above the recorder/reproducer to ensure free reel movement.

correspond à 1 unité de standard EIA soit 44 mm.

Le RM-300 est un jeu d'équerres de montage de rack qui sert à monter le 32, le 34 ou le 38, enregistreur/lecteur de TASCAM, sur la console de montage TASCAM CS-607 ou un rack de 19 pouces (482,6 mm) au standard EIA.

Montage du RM-300 sur l'enregistreur/lecteur

En posant sur le sol l'enregistreur de sorte que sa façade se trouve vers vous, retirer les six vis des panneaux latéraux de l'enregistreur/lecteur. En y appliquant les équerres, comme le montre l'illustration, serrer les vis fournies à l'aide d'un tournevis cruciforme. Dans le cas où les 4 pieds de l'enregistreur/lecteur sont détachés, ne pas manquer de remettre les huit vis à leur place et de fixer de nouveau le panneau inférieur.

Mise en place de l'enregistreur/lecteur sur la console de montage CS-607

Loger l'enregistreur/lecteur sur la console de montage en se servant des vis à tête fraisée, des rondelles et des entretoises (de couleur blanche) fournies avec les équerres de montage.

Il est sincèrement recommandé d'appeler quelqu'un pour vous aider à poser l'enregistreur sur la console pour éviter le danger de le faire tomber. L'étendue dans le sens vertical du panneau frontal de l'enregistreur/lecteur couvre à peu près 10 unités de standard EIA soit 440 mm.

Il peut arriver que, si l'on loge l'enregistreur/lecteur au-dessus d'un autre appareil, ou bien entre deux autres appareils dans un rack de 19 pouces EIA, l'espace pour les bobines de 26,5 cm de diamètre, qui dépassent l'extrémité supérieure de l'enregistreur/lecteur, ne soit pas laissé. Il est donc recommandé de garder l'espace pour les bobines en attachant au-dessus de l'enregistreur/lecteur le panneau d'obturation T-0804 (19 pouces, EIA) disponible sur demande.

L'étendue dans le sens vertical du T-0804

Der RM-300 ist ein Montagesatz für die 32er, 34er und 39er TASCAM-Geräte für die Montage dieser Geräte an den TASCAM CS-607 oder Regale, die dem EIA-19-Zoll-Standard entsprechen.

Anbringung des RM-300 an den Recorder/Reproduzierer

Legen Sie den Recorder/Reproduzierer auf die Rückseite und entfernen Sie die 6 Schrauben von den Seiten des Decks. Bringen Sie die Winkelhalterungen mit einem Kreuzschlitzschraubenzieher und den mitgelieferten Schrauben an, siehe Abb. Falls Sie die 4 Füße des Decks abnehmen, denken Sie daran, die Bodenplatte wieder mit den Schrauben zu befestigen.

Montage der Recorder/Reproduzierers an den CS-607 Konsolenständer

Bringen Sie das Deck mit den Senkschrauben mit ovalen Köpfen, den Unterlegscheiben und den Abstandsringen (weiß), die zum Montagesatz gehören, an den Ständer an. Gehen Sie vorsichtig mit dem Deck um, um Beschädigungen zu vermeiden. Lassen Sie das Deck bei der Montage von einer zweiten Person halten. Die Frontplatte des Decks bedeckt im Rahmen etwa 10 EIA-Standard-Einheiten (440 mm).

Da die 10 1/2-Zoll-Spulen über den TASCAM Recorder/Reproduzierer hinausragen, könnte nicht genug Raum zur Anbringung der Spulen bleiben, wenn der TASCAM Recorder/Reproduzierer direkt unter oder zwischen anderen Geräten in einem EIA-19-Zoll-Regal angebracht wird. In diesem Fall empfehlen wir die zusätzlichen T-0804 Blenden, die eine EIA-Standard-Einheit (44 mm) bedecken, zur Anbringung direkt über dem TASCAM Recorder/Reproduzierer, um genügend Spielraum für die Spulen zu gewährleisten.

TEAC CORPORATION

3-7-3 NAKA-CHO MUSASHINO TOKYO PHONE (0422) 53-1111

TEAC CORPORATION OF AMERICA

7733 TELEGRAPH ROAD MONTEBELLO CALIFORNIA 90640 PHONE (213) 726-0303

TEAC AUSTRALIA PTY., LTD.

115 WHITEMAN STREET SOUTH MELBOURNE VICTORIA 3205 PHONE 699-6000

PRINTED IN JAPAN